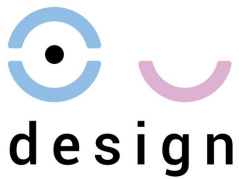
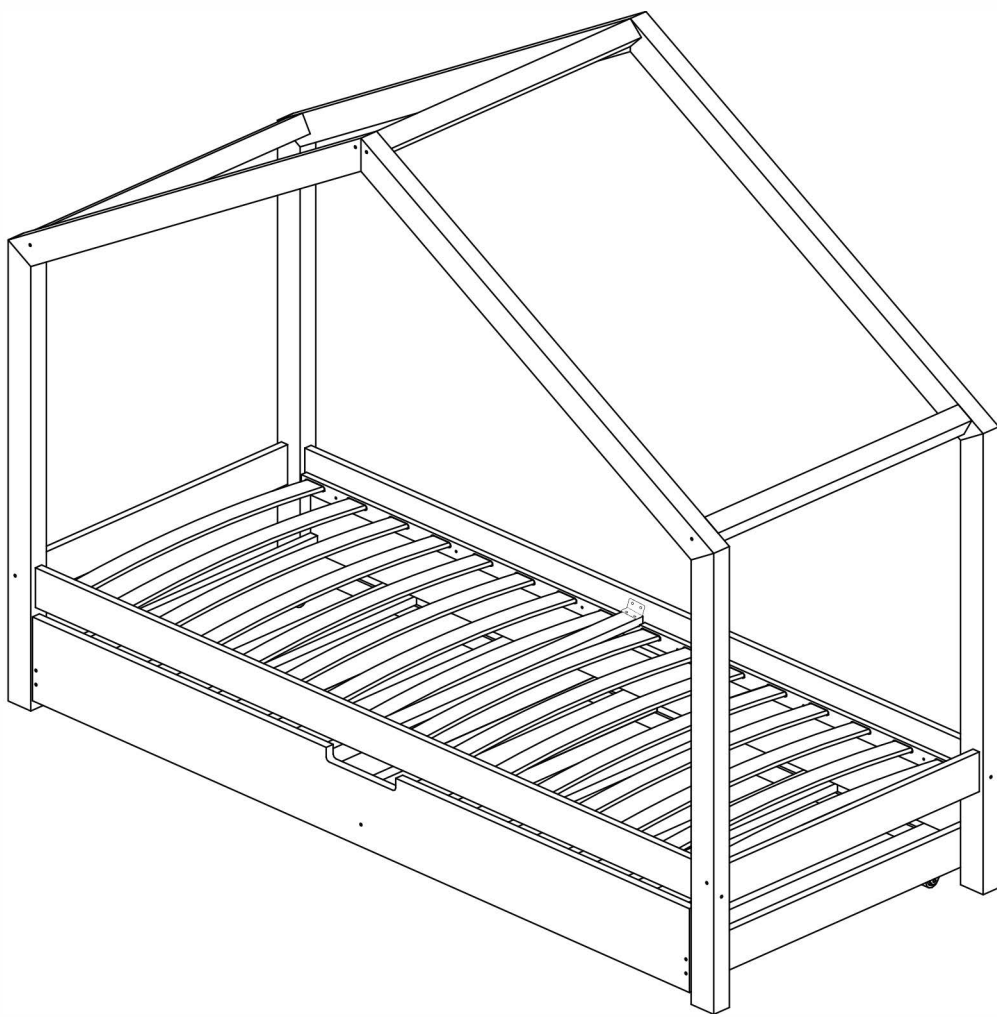


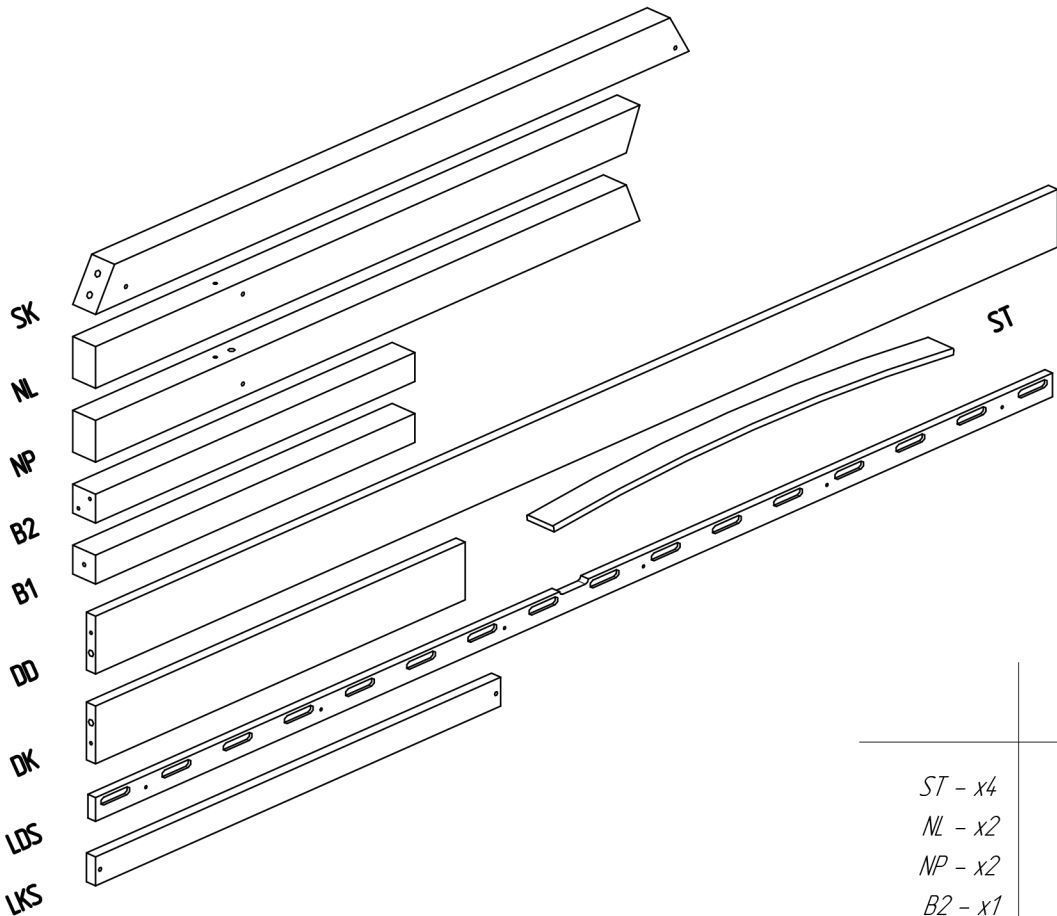
E L I S

Návod na montáž

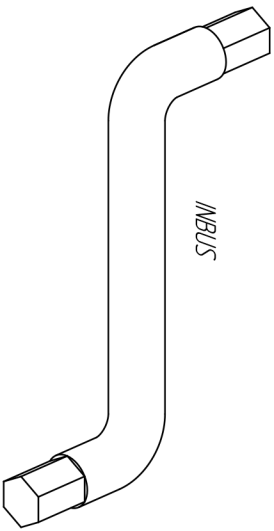
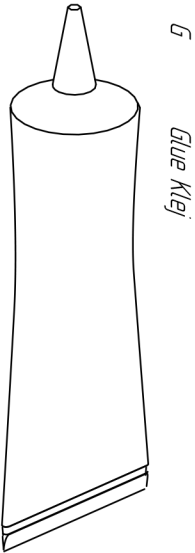
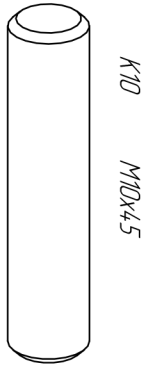
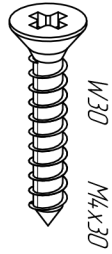
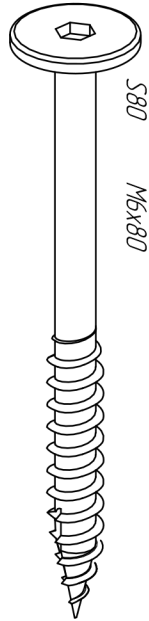
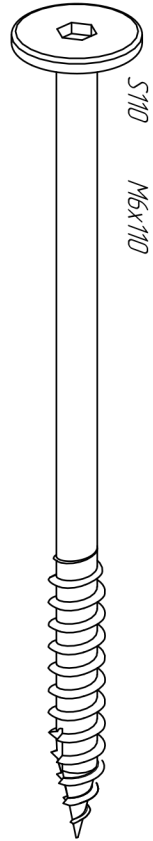


Postel domeček classic dominant
+ šuplík



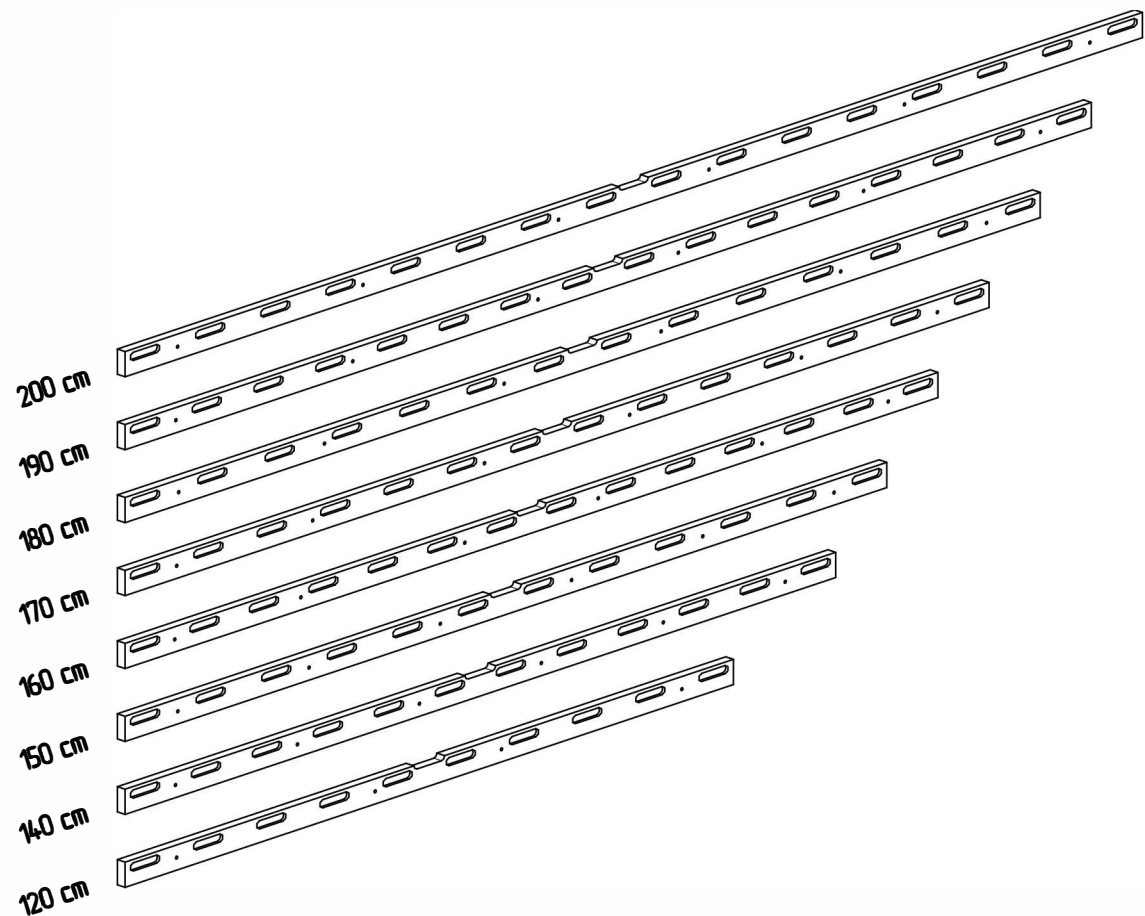


- | |
|-------------|
| ST - x4 |
| NL - x2 |
| NP - x2 |
| B2 - x1 |
| B1 - x2 |
| DD - x2 |
| DK - x2 |
| LDS - x2 |
| LKS - x1 |
| ST - x10-16 |

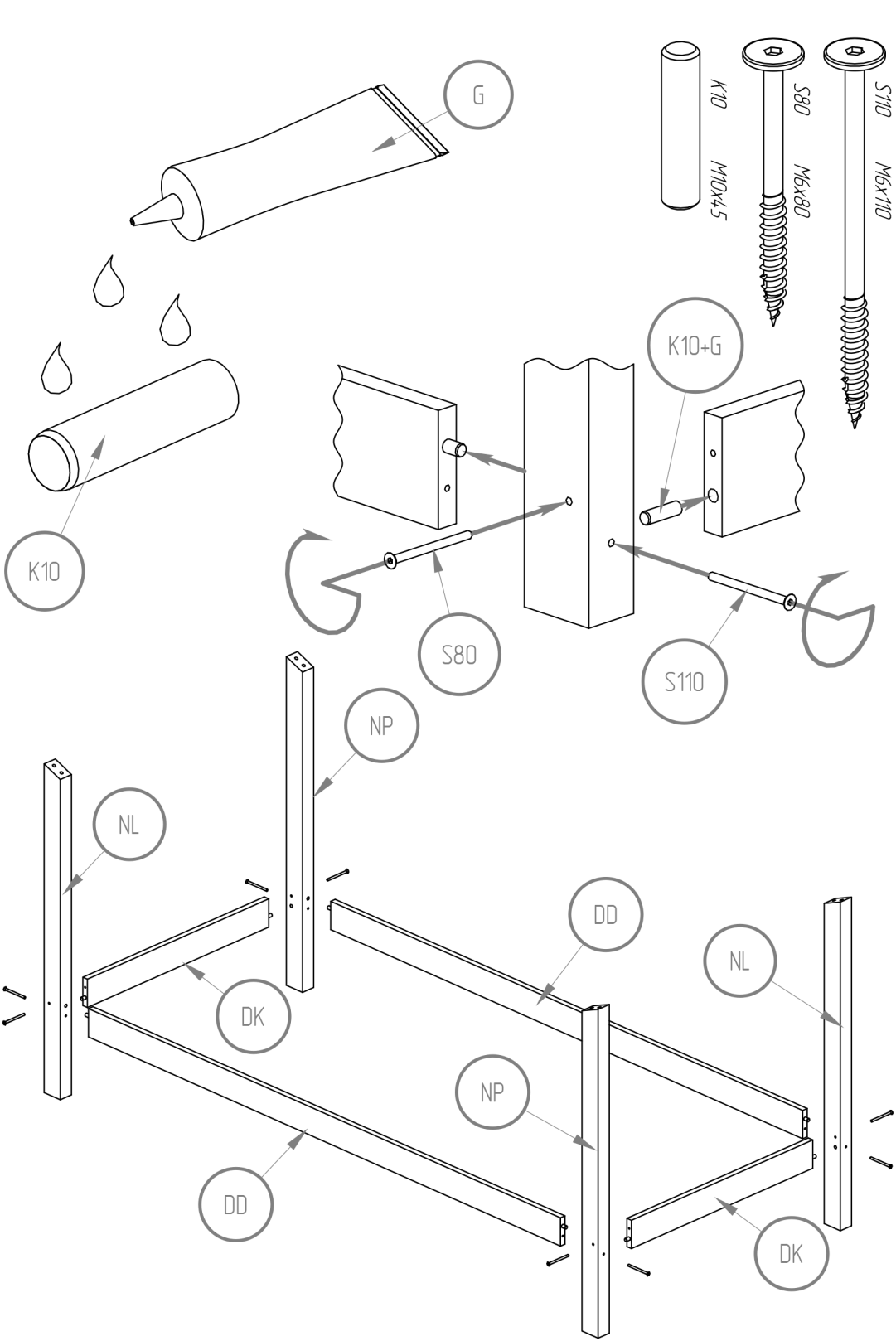


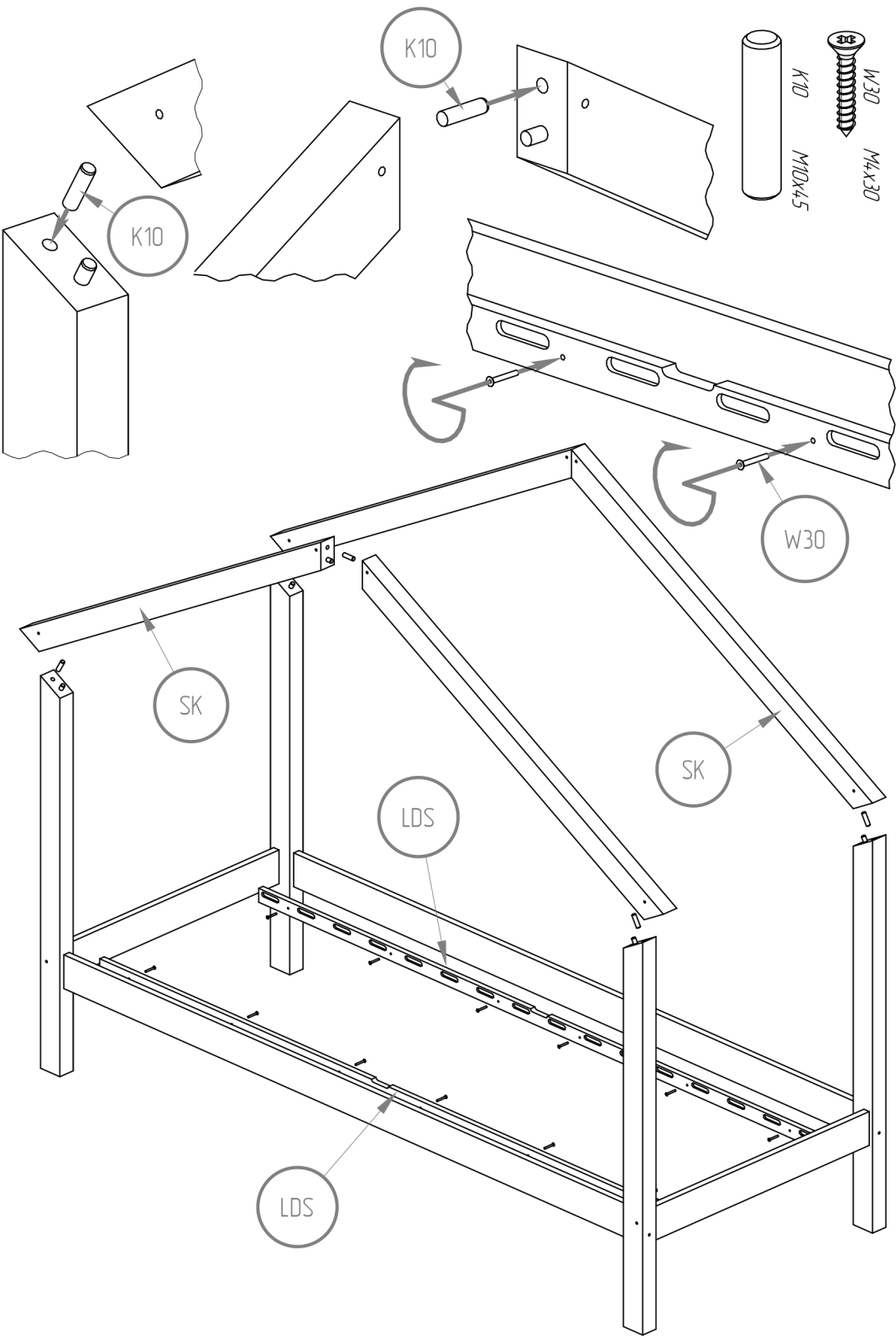
-
- S110 - x4
 - S80 - x12
 - W30 - x14
 - K10 - x20
 - G - x3
 - INBUS - x1

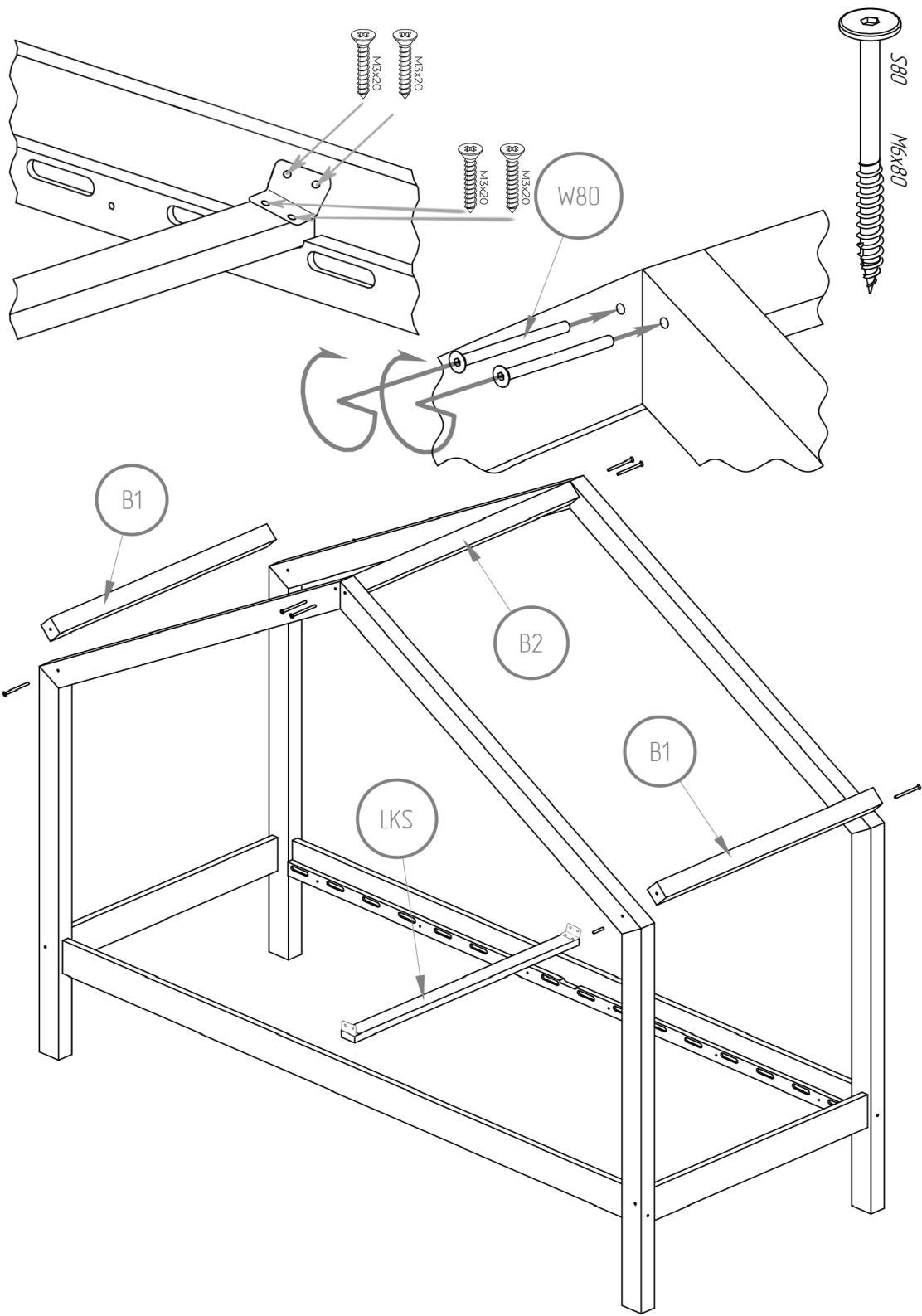
Počet otvorů pro vložení roštových lamel a počet dílů ST.

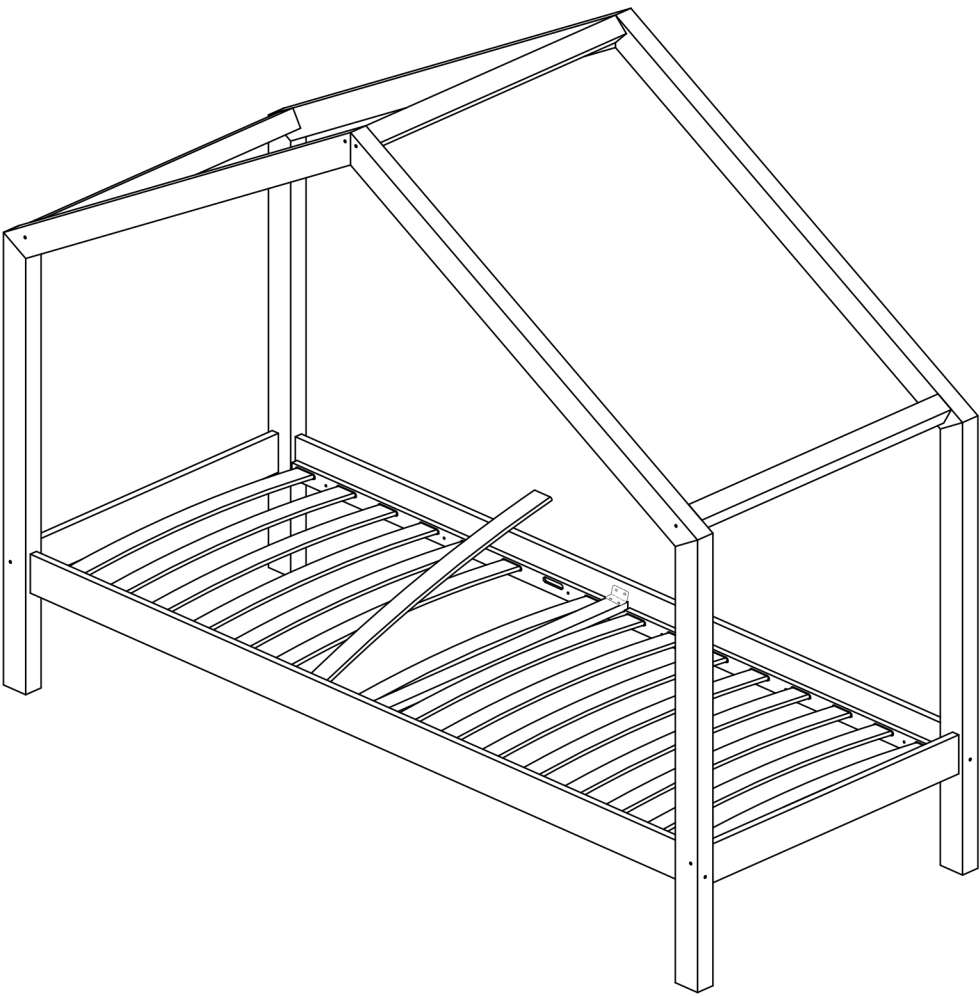
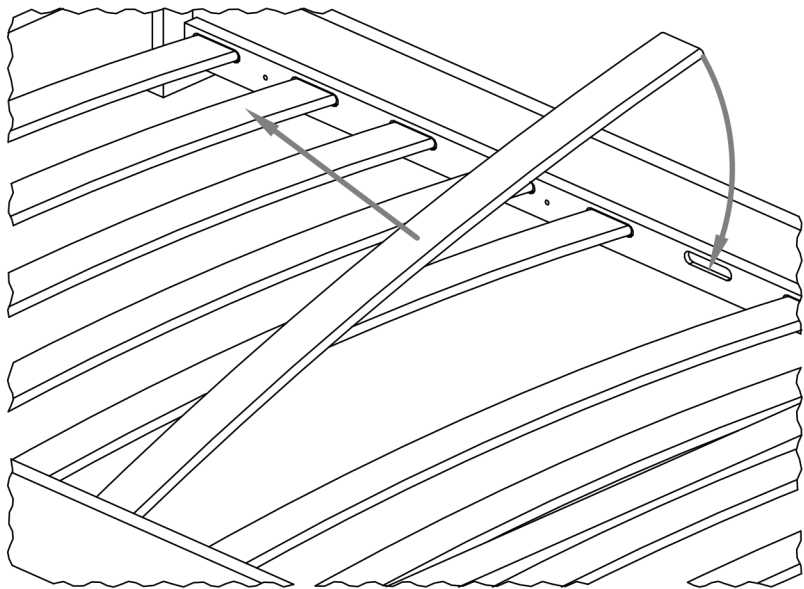


Délka	QT
200 cm	16
190 cm	16
180 cm	14
170 cm	14
160 cm	14
150 cm	12
140 cm	12
120 cm	10

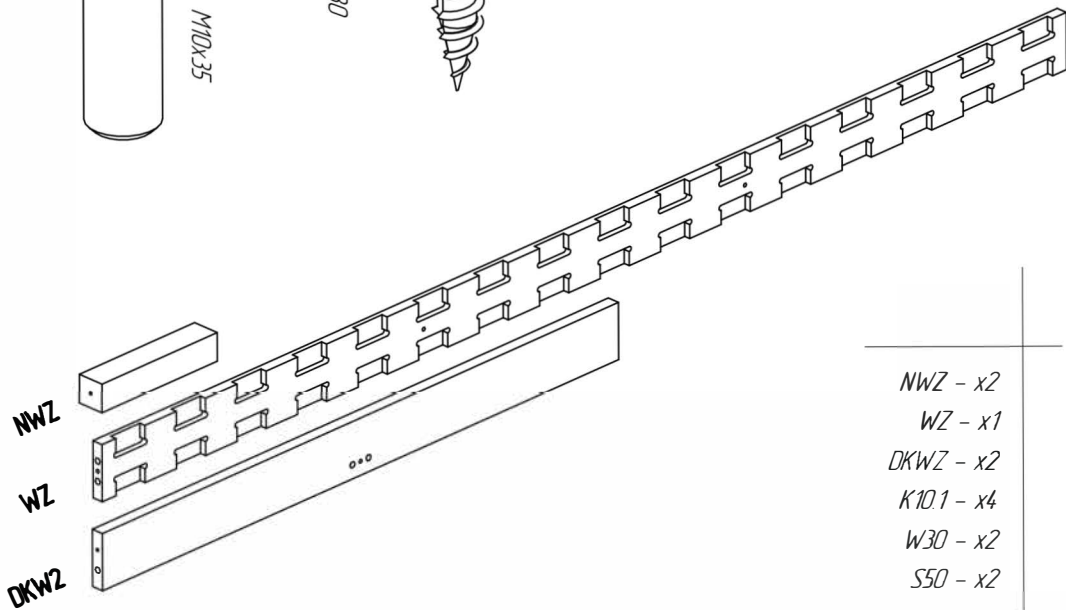
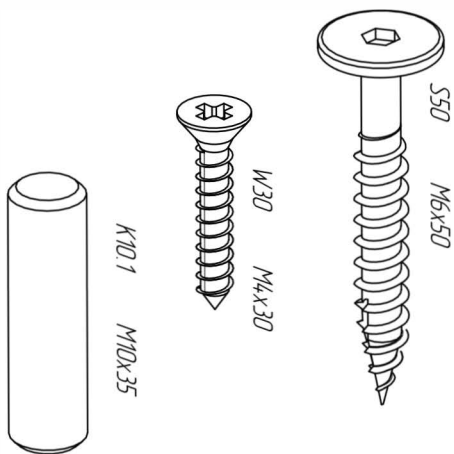
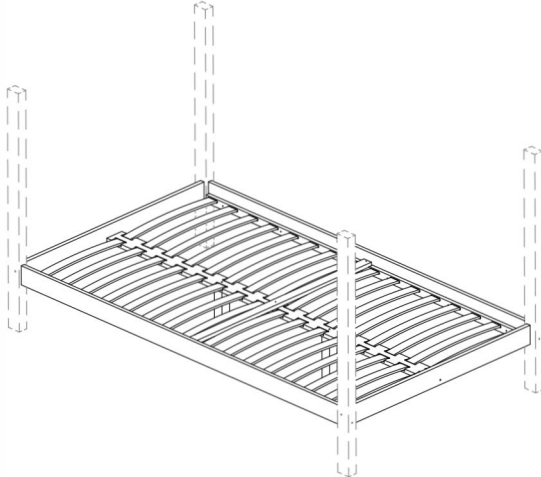




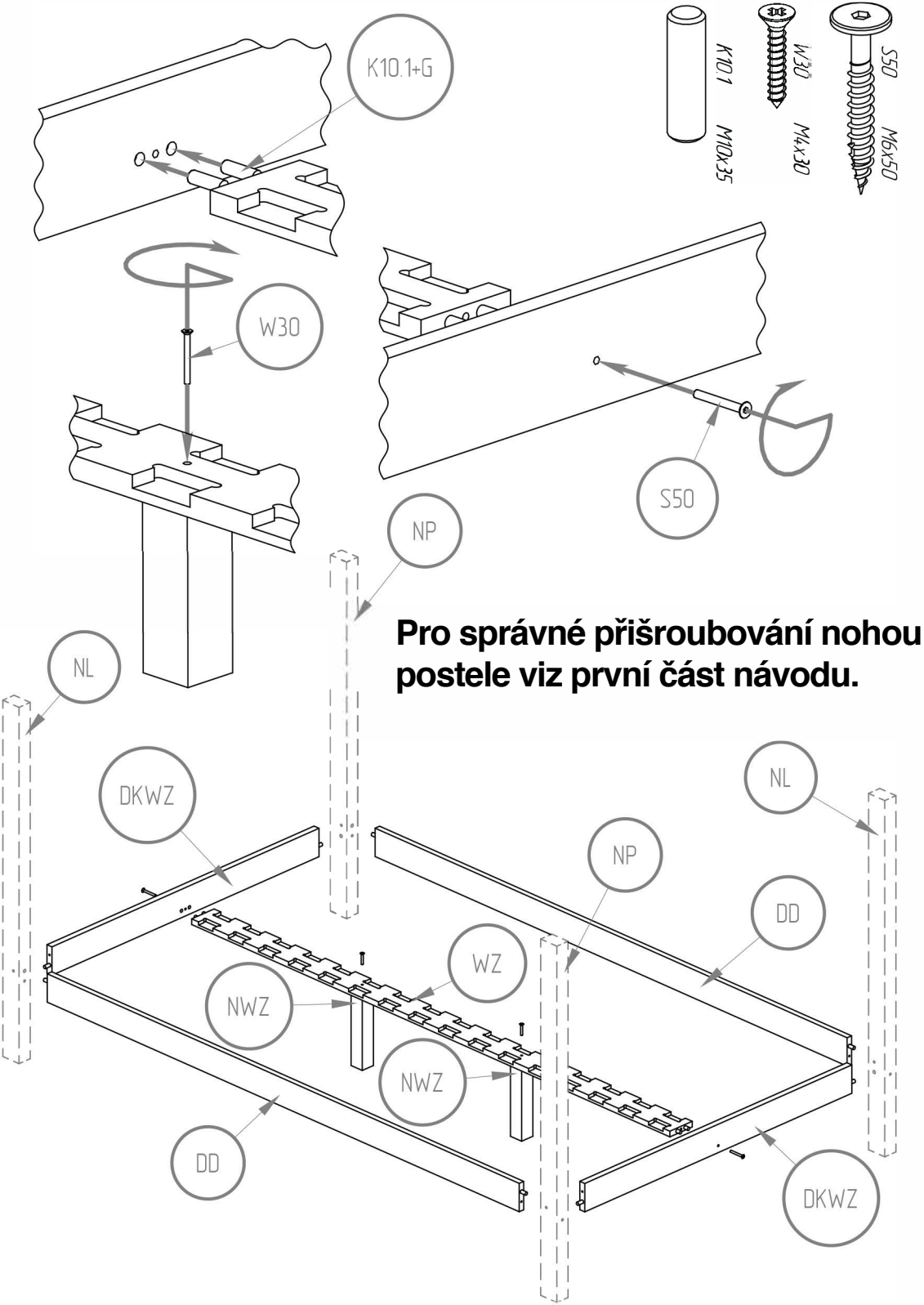


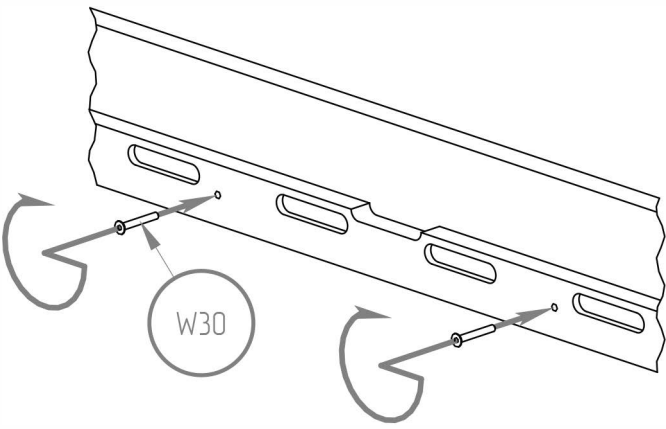


Instalace postelí o šířce přes 100 cm, doplňujeme tuto instrukci.

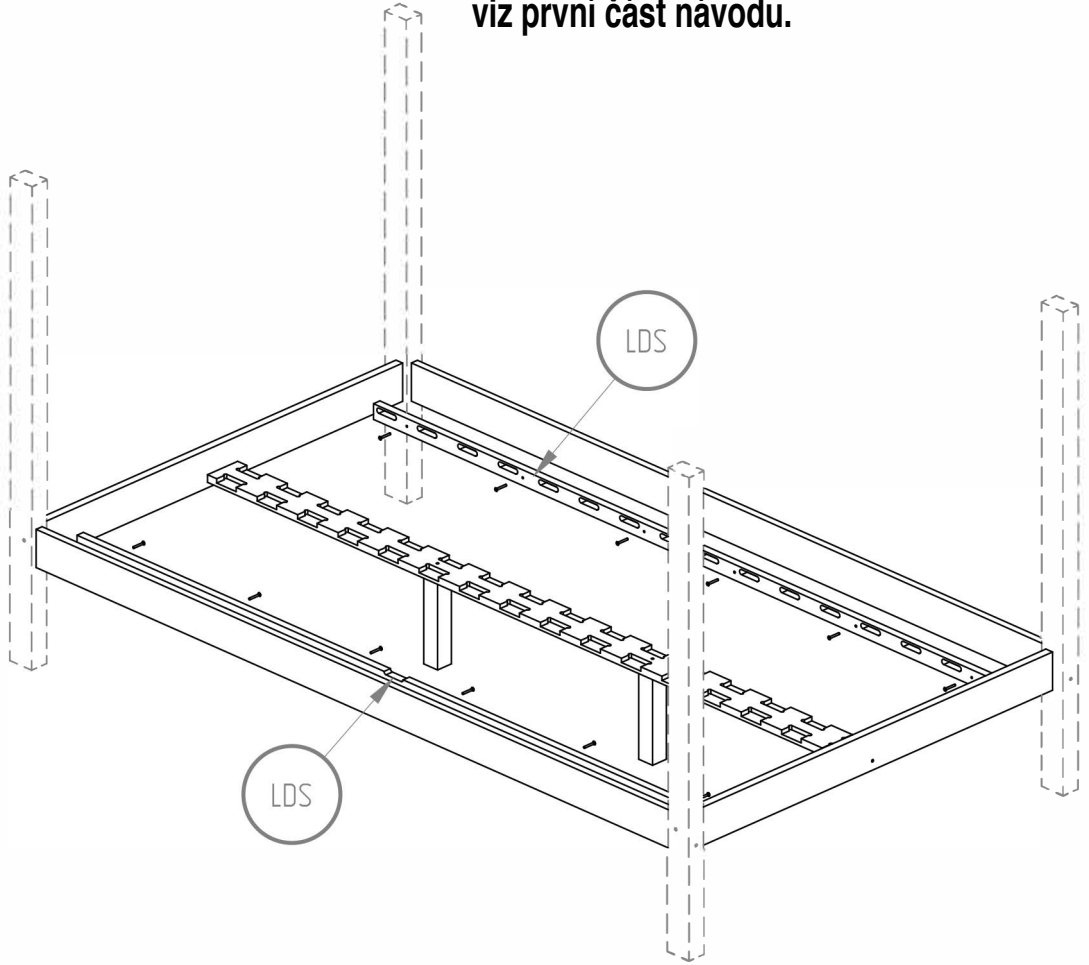


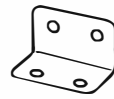
- NWZ - x2
- WZ - x1
- DKW2 - x2
- K10.1 - x4
- W30 - x2
- S50 - x2



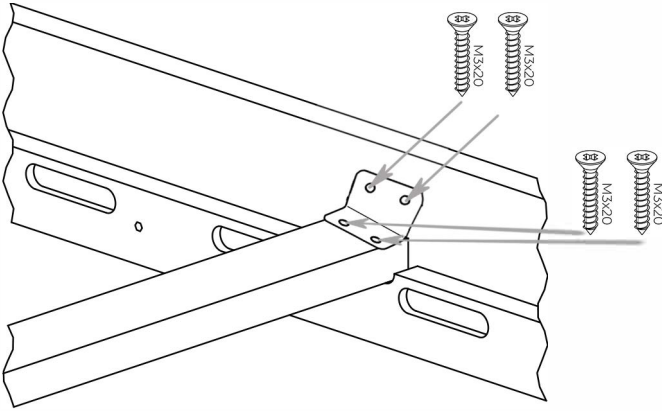


Pro správné přišroubování nohou postele viz první část návodu.

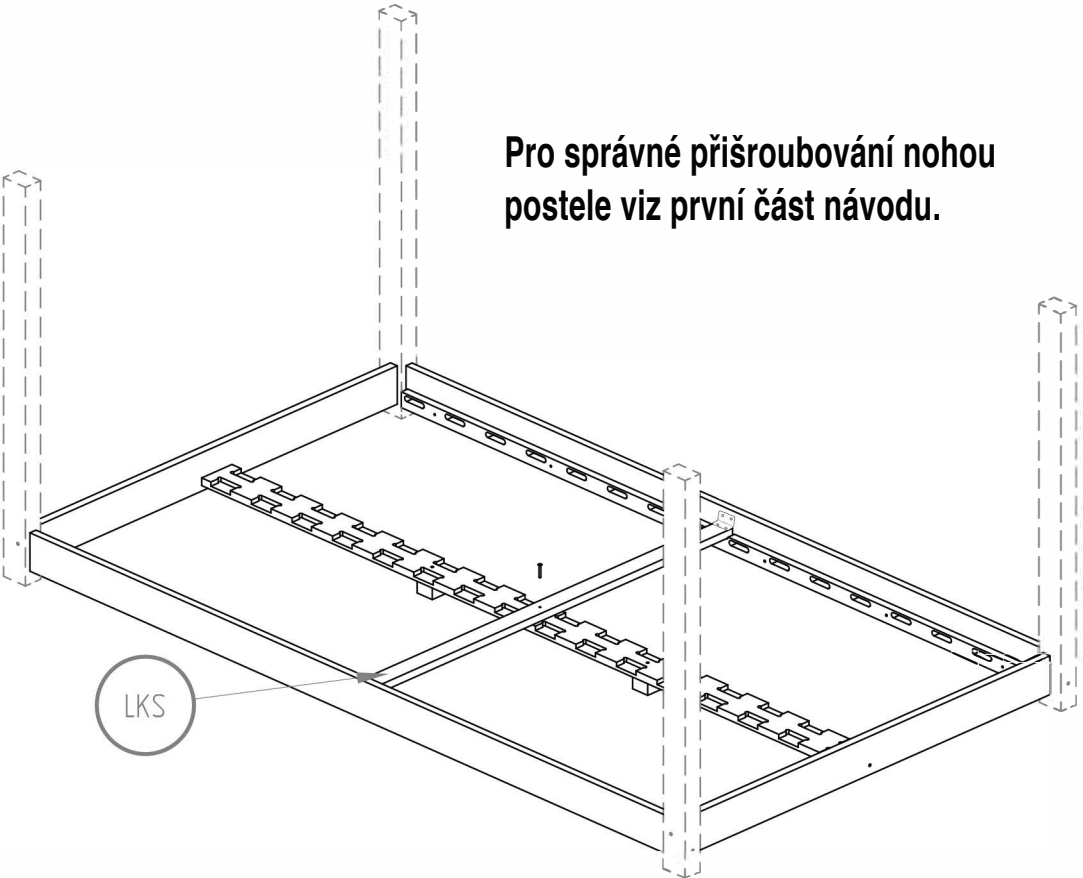


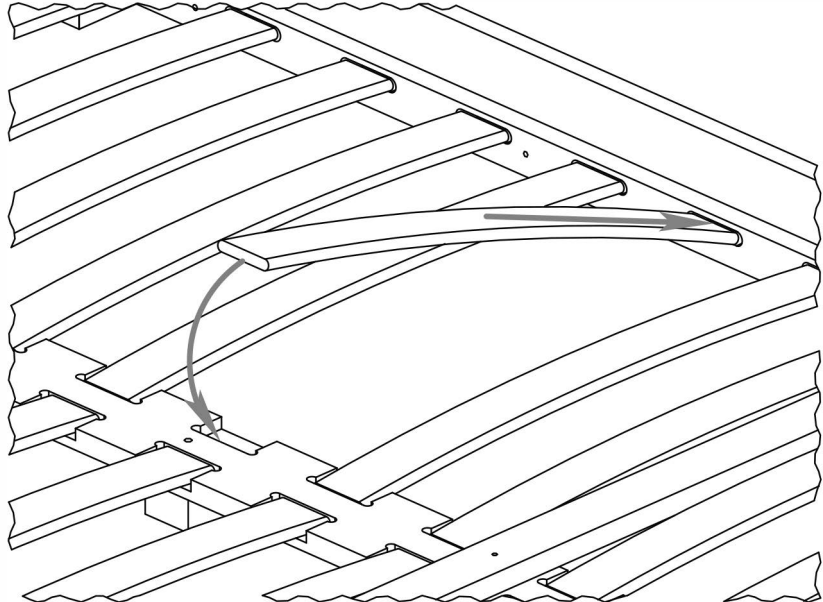


ANGLE BAR

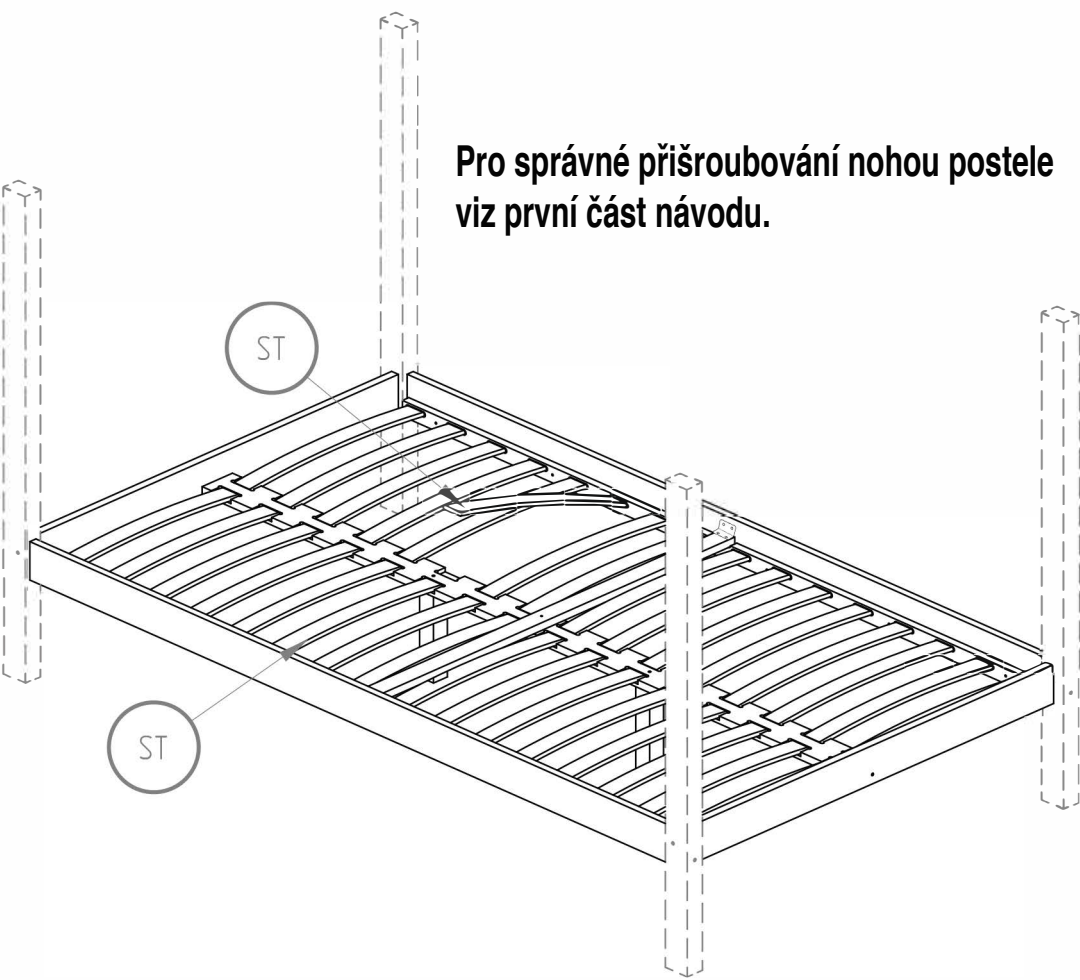


**Pro správné přišroubování nohou
postele viz první část návodu.**

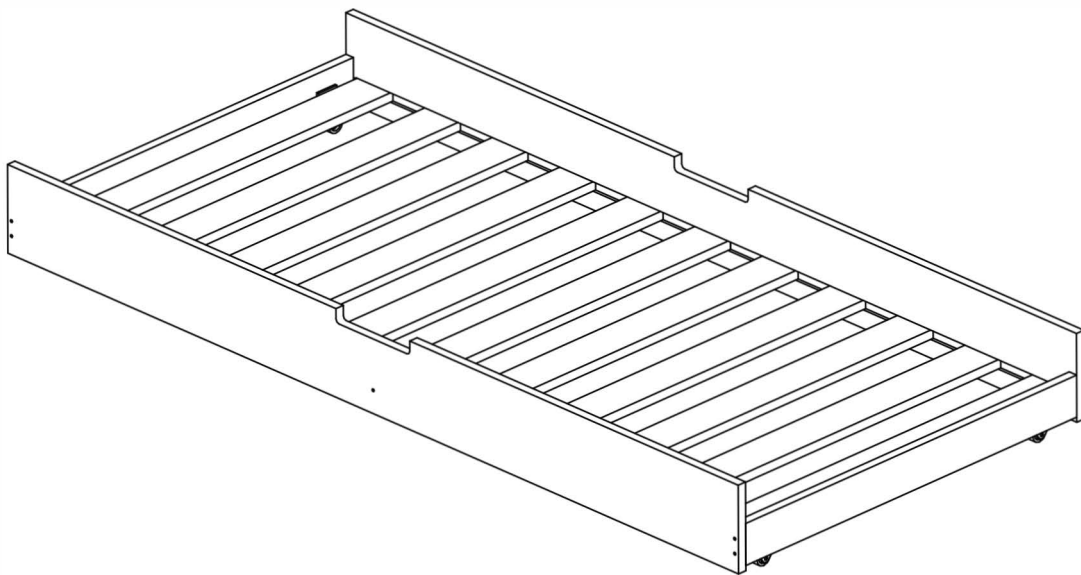


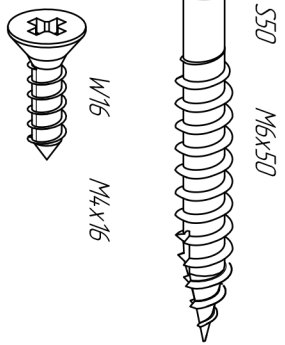
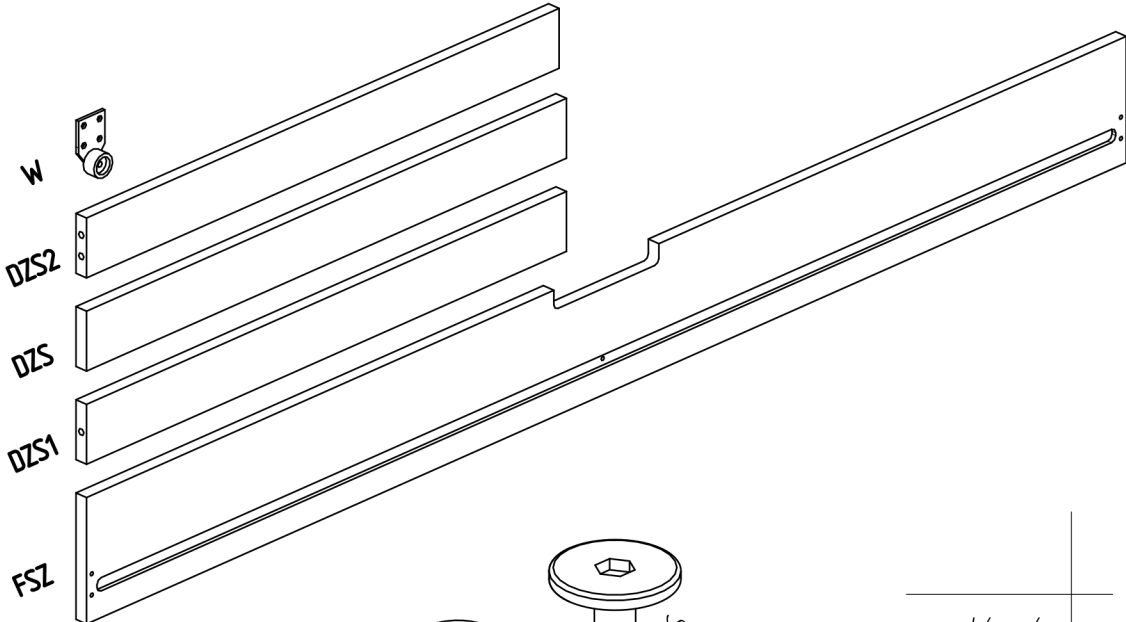


**Pro správné přišroubování nohou postele
viz první část návodu.**



Návod na montáž Šuplík k posteli Clasic





-
- W - x4*
 - DSZ2 - x2*
 - DSZ - x10*
 - DSZ1 - x1*
 - FSZ - x2*
 - S50 - x10*
 - W16 - x16*

